

规格

设计

阀体为一整体，对夹法兰连接

连接

国标对夹法兰
美标对夹法兰

压力范围

GB: PN16-PN40
ASME: 150LB/300LB

温度范围

金属: -196°C - +570°C

材料

阀体: CF8M

阀板: 316

密封: 金属

Specification

DESIGN

The valve body as a whole, wafer flange

CONNECTION

GB wafer flange
ANSI wafer flange

PRESSURE RANGE

GB: PN16-PN40
ASME: 150LB/300LB

TEMPERATURE RANGE

Metal: -196°C - +570°C

MATERIALS

Body: CF8M

Disc: 316

seal: Metal

型号:
CCR

单瓣升降式对夹式止回阀
PN16-40
150LB/300LB

CF8M



Type:
CCR

Single - lobe clamped lift
check valve
PN16-40
150LB/300LB

CF8M

以上信息仅供参考，本公司保留修改的权利，恕不另行通知

The above information is intended for guidance only and the company reserves the right to change any date herein without prior notice

零件说明/Parts list

举例说明: 比如 CCR44D3518

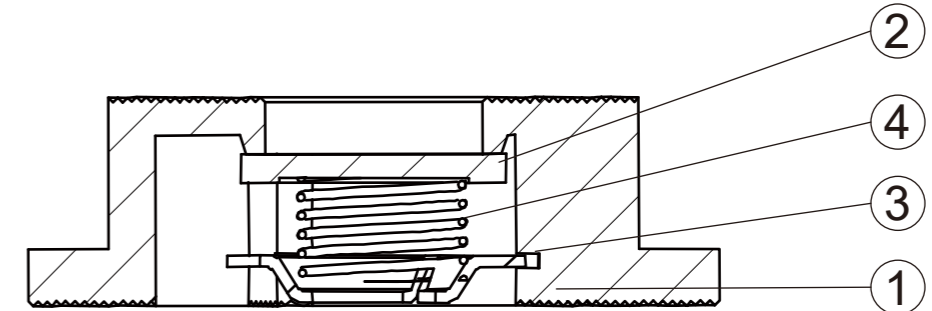
=单瓣升降式对夹式止回阀, CF8M/316, 金属, PN16, 对夹连接, DN50
止回阀

1.字符 产品	2+3.字符 阀体/内件	4.字符 密封	5.字符 压力标准	6.字符 连接	7 + 8.字符 口径
CCR=单瓣升降式 对夹式止回阀	44=CF8M/316	D=金属	3=PN16/150LB 4=PN25 5=PN40/300LB	5=对夹 A=美标对夹	13=1/2" 16=1 1/4" 14=3/4" 17=1 1/2" 15=1" 18=2"

Ordering example: e.g. CCR44D3518

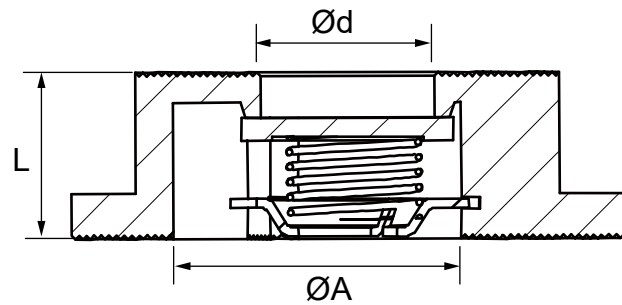
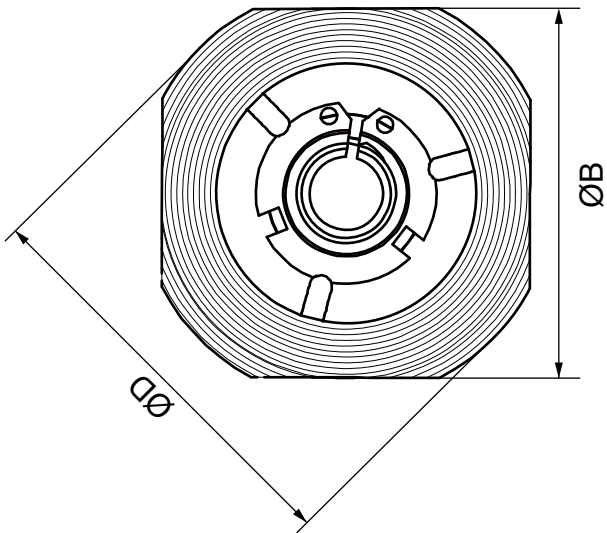
= Single - lobe clamped lift check valve, CF8M/316, Metal, PN16, Wafer, DN50
Check valve

A. Product	B+C. Body/Internal	D. Sealing	E. Pressure criteria	F. Connection	G+H. Size
CCR=Single - lobe clamped lift check valve	44=CF8M/316	D=Metal	3=PN16/150LB 4=PN25 5=PN40/300LB	5=Wafer A=ASME Wafer	13=1/2" 16=1 1/4" 14=3/4" 17=1 1/2" 15=1" 18=2"



序号	描述	材料
1	阀体	CF8M
2	阀板	316
3	阀盖	CF8M
4	弹簧	316

NO.	Description	Material
1	Body	CF8M
2	Disc	316
3	Cap	CF8M
4	Spring	316



Size	DN	$\varnothing d$	$\varnothing A$	$\varnothing B$	$\varnothing D$	L
1/2"	15	15	34	44.6	52	16
3/4"	20	20	37	54	62	19
1"	25	25	46	63.3	72	22
1 1/4"	32	32	59	78	83	28
1 1/2"	40	38	64	82.7	93	31.5
2"	50	50	83	101.6	107	40
2 1/2"	65	64	101	120.4	126.5	46
3"	80	78	109	133.3	141.2	49
4"	100	98	134	164	171.4	60
6"	150	136	197	-	220	106

规格

设计

阀体为一整体，对夹法兰连接

连接

国标对夹法兰
美标对夹法兰

压力范围

GB: PN16-PN40
ASME: 150LB/300LB

温度范围

NBR: -23°C - +82°C
EPDM: -29°C - +121°C
FPM: -20°C - +205°C
金属: -196°C - +570°C

材料

阀体: WCB
CF8
CF8M

阀板: WCB
304
316

密封: EPDM/FPM/NBR/金属

阀杆: 不锈钢

Specification

DESIGN

The valve body as a whole, wafer flange

CONNECTION

GB wafer flange
ANSI wafer flange

PRESSURE RANGE

GB: PN16-PN40
ASME: 150LB/300LB

TEMPERATURE RANGE

NBR: -23°C - +82°C
EPDM: -29°C - +121°C
FPM: -20°C - +205°C
Metal: -196°C - +570°C

MATERIALS

Body: WCB
CF8
CF8M

Disc: WCB
304
316

seal: EPDM/FPM/NBR/Metal

Spindle: Stainless steel

型号:
CKR

对夹双瓣蝶形止回阀
PN16-40
150LB/300LB

WCB
CF8
CF8M



Type:
CKR

Wafer double butterfly
check valve
PN16-40
150LB/300LB

WCB
CF8
CF8M

以上信息仅供参考，本公司保留修改的权利，恕不另行通知

The above information is intended for guidance only and the company reserves the right to change any date herein without prior notice

零件说明/Parts list

举例说明: 比如 CKR3373518

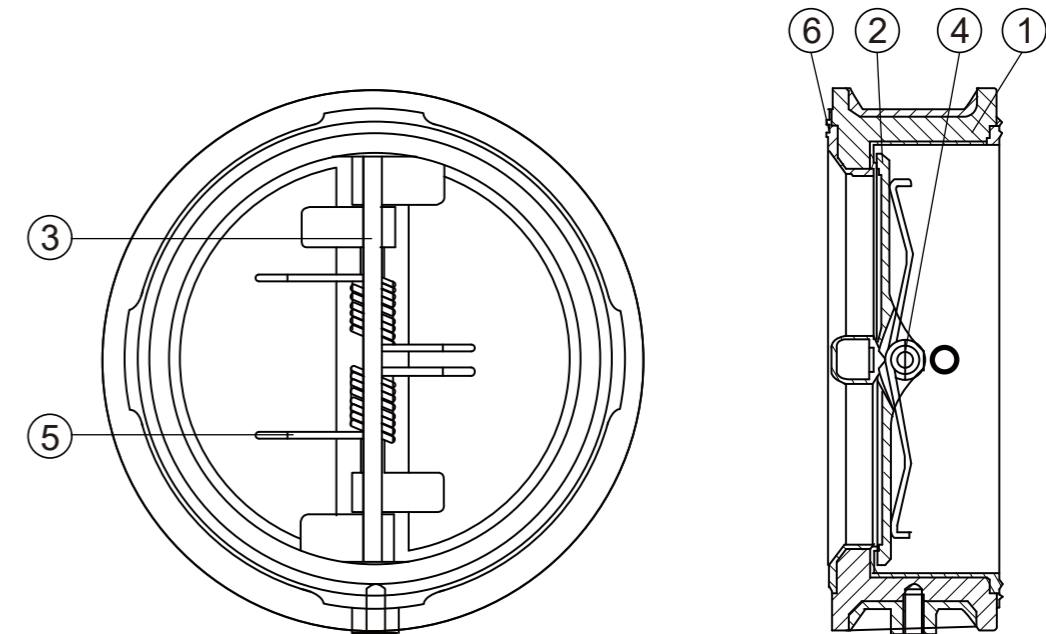
=对夹双瓣蝶形止回阀, CF8/304, EPDM, PN16, 对夹连接, DN50 止回阀

1.字符 产品	2+3.字符 阀体/内件	4.字符 密封	5.字符 压力标准	6.字符 连接	7 + 8.字符 口径	
CKR=对夹双瓣 蝶形止回阀	23=WCB/304 24=WCB/316 33=CF8/304 44=CF8M/316	4=NBR 6=FPM 7=EPDM D=金属	3=PN16/150LB 4=PN25 5=PN40/300LB	5=对夹 A=美标对夹	18=2" 19=2-1/2" 20=3" 21=4" 22=5" 23=6" 24=8"	25=10" 26=12" 27=14" 28=16" 29=18" 30=20" 32=24"

Ordering example: e.g. CKR3373518

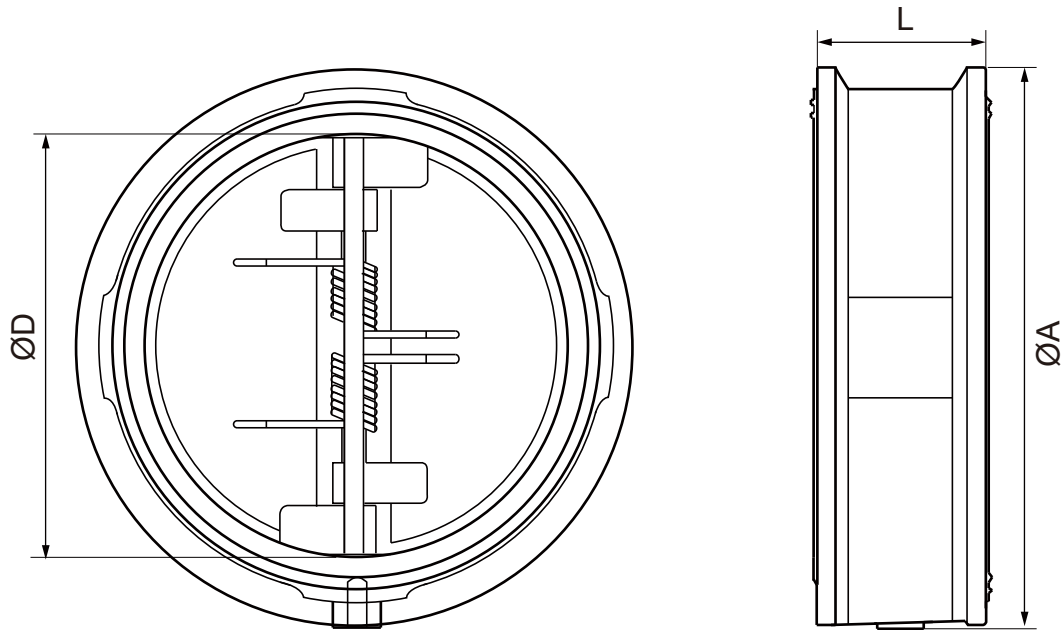
= Wafer butterfly check valve, CF8/304, EPDM, PN16, Wafer, DN50 Check valve

A. Product	B+C. Body/Internal	D. Sealing	E. Pressure criteria	F. Connection	G+H. Size	
CKR=Wafer double butterfly check valve	23=WCB/304 24=WCB/316 33=CF8/304 44=CF8M/316	4=NBR 6=FPM 7=EPDM D=Metal	3=PN16/150LB 4=PN25 5=PN40/300LB	5=Wafer A=ASME Wafer	18=2" 19=2-1/2" 20=3" 21=4" 22=5" 23=6" 24=8"	25=10" 26=12" 27=14" 28=16" 29=18" 30=20" 32=24"



序号	描述	材料
1	阀体	WCB
		CF8
		CF8M
2	阀板	304
		316
3	挡板轴	304
		316
4	轴	304
		316
5	弹簧	316
6	阀座	EPDM
		FPM
		NBR
		金属

NO.	Description	Material
1	Body	WCB
		CF8
		CF8M
2	Disc	304
		316
3	Stop shaft	304
		316
4	Stem	304
		316
5	Spring	316
6	Seat	EPDM
		FPM
		NBR
		Metal



SIZE	DN	ØD	ØA					L				
			PN16	PN25	PN40	150LB	300LB	PN16	PN25	PN40	150LB	300LB
2"	50	60	105	105	105	105	111	60	60	60	60	60
2-1/2"	65	73	124	124	124	124	130	67	67	67	67	67
3"	80	89	137	137	137	137	149	73	73	73	73	73
4"	100	114	156	168	168	175	181	73	73	73	73	73
5"	125	141	187	194	194	197	216	86	86	86	86	86
6"	150	168	217	224	224	222	251	98	98	98	98	98
8"	200	219	267	276	290	279	308	127	127	127	127	127
10"	250	274	330	340	353	340	362	146	146	146	146	146
12"	300	324	375	400	417	410	422	181	181	181	181	181
14"	350	356	438	457	474	451	486	184	184	222	184	222
16"	400	406	495	507	546	514	540	191	191	232	191	232
18"	450	457	545	565	571	549	597	203	203	264	203	264
20"	500	508	617	625	625	606	654	219	219	292	219	292
24"	600	610	731	731	747	718	775	222	222	318	222	318