



规格

设计
闸阀双向密封，适用于介质的关闭。

操作
手动操作

连接
美标法兰
国标法兰

压力范围
PN16/150LB
PN25
PN40/300LB

公称压力
1/2" - 8": PN16/150LB/PN25/PN40/300LB

温度范围
金属: -196°C - +570°C

材料
阀体: WCB
CF8
CF8M

内件: WCB
CF8
CF8M

密封: 金属

填料: PTFE/柔性石墨

Specification

DESIGN
The gate valve is suitable for the closing of the medium. Two-way seal

OPERATION
Manual operation

CONNECTION
ASME Flange
GB Flange

PRESSURE RANGE
PN16/150LB
PN25
PN40/300LB

NOMINAL PRESSURE
1/2" up to 8": PN16/150LB/PN25/PN40/300LB

TEMPERATURE RANGE
Metal: -196°C - +570°C

MATERIALS
Body: WCB
CF8
CF8M

Trim: WCB
CF8
CF8M

Seal: Metal

Spindle seal: PTFE/Graphite

型号:
GBL/GBW
法兰闸阀/波纹管闸阀
全通径
PN16/PN25/PN40
150LB/300LB

WCB
CF8
CF8M



Type:
GBL/GBW
Flange gate valve/Bellows
gate valve
Full bore
PN16/PN25/PN40
150LB/300LB
WCB
CF8
CF8M

举例说明: 比如 GBL33D4718

=法兰闸阀, CF8/CF8, 金属, PN25, 国标法兰, DN50
闸阀

1.字符 产品	2+3.字符 阀体/内件	4.字符 密封	5.字符 压力标准	6.字符 连接	7 + 8.字符 口径	
GBL=法兰闸阀 GBW=波纹管 法兰闸阀 全通径	22=WCB/WCB 23=WCB/CF8 24=WCB/CF8M 33=CF8/CF8 44=CF8M/CF8M	D=金属	3=PN16/150LB 4=PN25 5=PN40/300LB	6=国标法兰 M=美标法兰	13=1/2" 14=3/4" 15=1" 16=1-1/4" 17=1-1/2" 18=2"	19=2-1/2" 20=3" 21=4" 22=5" 23=6" 24=8"

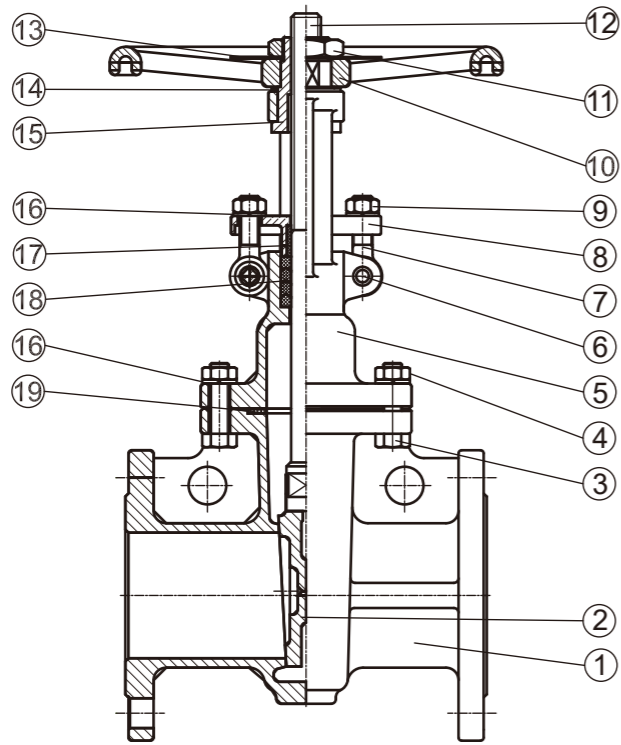
Ordering example: e.g. GBL33D4618

= Flange gate valve, CF8/CF8, Metal, PN25, GB Flange, DN50
Gate valve

A. Product	B+C. Body/Internal	D. Sealing	E. Pressure criteria	F. Connection	G+H. Size	
GBL=Flange gate valve GBW=Cast steel bellows gate valve Full bore	22=WCB/WCB 23=WCB/CF8 24=WCB/CF8M 33=CF8/CF8 44=CF8M/CF8M	D=Metal	3=PN16/150LB 4=PN25 5=PN40/300LB	6=GB Flange M=ASME Flange	13=1/2" 14=3/4" 15=1" 16=1-1/4" 17=1-1/2" 18=2"	19=2-1/2" 20=3" 21=4" 22=5" 23=6" 24=8"

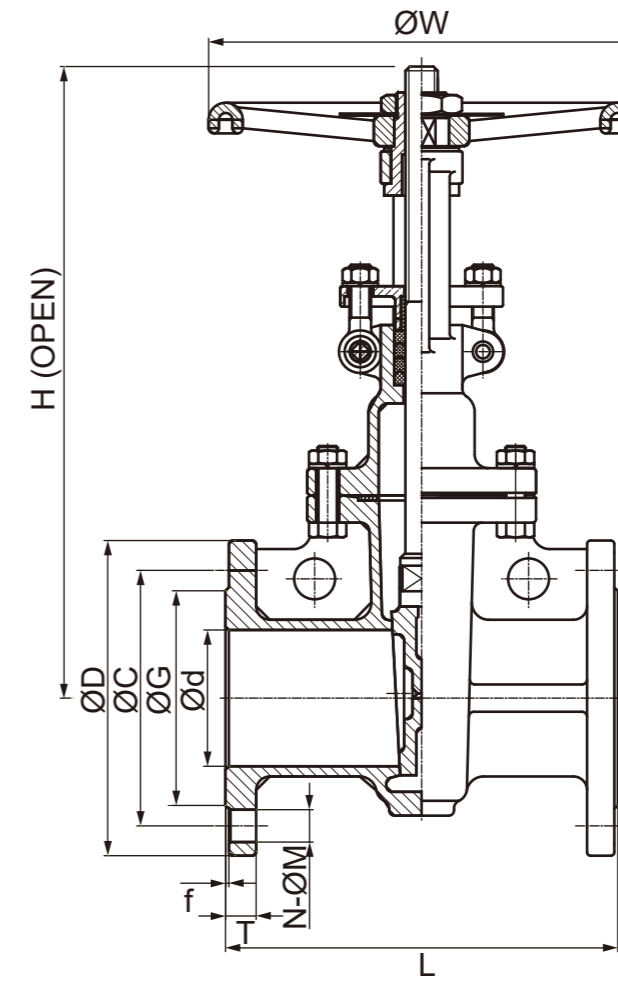
以上信息仅供参考，本公司保留修改
的权利，恕不另行通知

The above information is intended for guidance only
and the company reserves the right to change any
date herein without prior notice



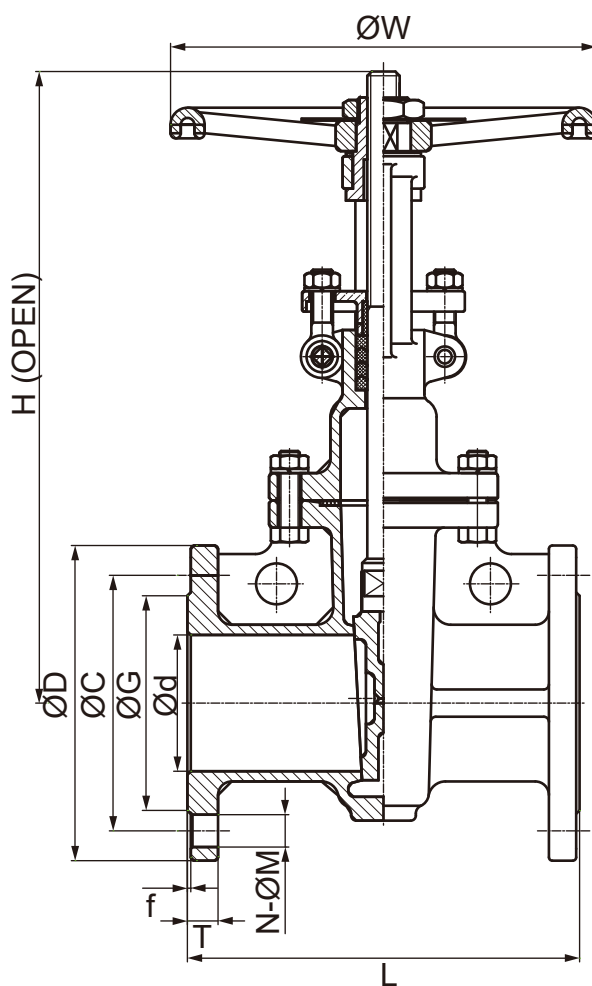
序号	描述	材质
1	阀体	WCB
		CF8
		CF8M
2	阀板	WCB
		CF8
		CF8M
3	螺栓	B7
		B8
4	螺母	2H
		8
5	阀盖	WCB
		CF8
		CF8M
6	销	304
7	螺栓	B7
8	压盖	CF8
9	螺母	2H
10	手轮	球墨铸铁
11	螺母	铜
12	阀杆	304
		316
14	垫片	铜
15	轴套	铜
16	弹垫	304
17	阀杆密封	柔性石墨
18	填料	柔性石墨
19	垫片	PTFE
		柔性石墨

NO.	Description	Material
1	Body	WCB
		CF8
		CF8M
2	Disc	WCB
		CF8
		CF8M
3	Bolt	B7
		B8
4	Nut	2H
		8
5	Cap	WCB
		CF8
		CF8M
6	Hinge Pin	304
7	Bolt	B7
8	Gland	CF8
9	Nut	2H
10	Handle Wheel	FCD400
11	Nut	Bronze
12	Stem	304
		316
14	Gasket	Bronze
15	Yoke Sleeve	Bronze
16	Spring Washer	304
17	Sleeve	Graphite
18	Packing	Graphite
19	Gasket	PTFE
		Graphite



SIZE	DN	Ød	PN16									PN25/40								
			L	W	H	ØD	ØC	ØG	f	T	N-ØM	L	W	H	ØD	ØC	ØG	f	T	N-ØM
1/2"	15	15	130	120	197	95	65	45	2	14	4-Ø14	140	120	236	95	65	45	2	16	4-Ø14
3/4"	20	20	150	120	195	105	75	58	2	16	4-Ø14	152	120	236	105	75	58	2	18	4-Ø14
1"	25	25	160	120	234	115	85	68	2	16	4-Ø14	165	120	236	115	85	68	2	18	4-Ø14
1-1/4"	32	32	180	200	297	140	100	78	2	16	4-Ø18	-	-	-	-	-	-	-	-	-
1-1/2"	40	40	200	200	300	150	110	88	3	16	4-Ø18	192	250	355	150	110	88	3	18	4-Ø18
2"	50	50	230	200	331	165	125	102	3	18	4-Ø18	216	250	384	165	125	102	3	20	4-Ø18
2-1/2"	65	65	290	200	393	185	145	122	3	18	4-Ø18	241	250	454	185	145	122	3	22	8-Ø18
3"	80	80	310	250	470	200	160	138	3	20	8-Ø18	283	250	500	200	160	138	3	24	8-Ø18
4"	100	100	350	250	545	220	180	158	3	20	8-Ø18	305	300	609	235	190	162	3	24	8-Ø22
5"	125	125	400	300	640	250	210	188	3	22	8-Ø18	-	-	-	-	-	-	-	-	-
6"	150	150	480	300	740	285	240	212	3	22	8-Ø22	403	350	792	300	250	218	3	28	8-Ø26
8"	200	200	600	350	910	340	295	268	3	24	12-Ø22	419	400	998	375	320	285	3	24	12-Ø30

ASME FLANGE



SIZE	DN	d	150LB							300LB							G	f
			L	H	W	D	C	T	N-ØM	L	H	W	D	C	T	N-ØM		
1/2"	15	15	108	190	120	89	60.5	11.1	4-Ø16	140	236	120	95	66.5	14.3	4-Ø16	35	1.6
3/4"	20	20	117	195	120	98	70	11.1	4-Ø16	152	236	120	117	82.5	15.9	4-Ø19	43	1.6
1"	25	25	127	234	120	108	79.5	11.1	4-Ø16	165	236	120	124	89	17.5	4-Ø19	51	1.6
1 1/4"	32	32	140	297	200	117	89.5	12.7	4-Ø16	-	-	-	-	-	-	-	64	1.6
1 1/2"	40	40	165	300	200	127	98.5	14.3	4-Ø16	190	355	250	156	114.5	20.7	4-Ø22	73	1.6
2"	50	50	178	331	200	152	120.5	15.9	4-Ø19	216	384	250	165	127	22.3	8-Ø19	92	1.6
2 1/2"	65	65	190	393	200	178	139.5	17.5	4-Ø19	241	454	250	190	149	25.4	8-Ø22	105	1.6
3"	80	80	203	470	250	190	152.5	19.1	4-Ø19	283	500	250	210	168	28.6	8-Ø22	127	1.6
4"	100	100	229	545	250	229	190.5	23.9	4-Ø19	305	609	300	254	200	31.8	8-Ø22	157	1.6
5"	125	125	254	640	300	254	216	23.9	8-Ø22	-	-	-	-	-	-	-	186	1.6
6"	150	150	267	740	300	279	241.5	25.4	8-Ø22	403	792	350	318	270	36.6	12-Ø22	216	1.6
8"	200	200	292	910	350	343	298.5	28.6	8-Ø22	419	998	400	381	330	41.3	12-Ø25	270	1.6